



# SagiNova®

## Zuverlässigkeit, Sicherheit und Leistung für die HDR-Brachytherapie

### SagiNova®

Der HDR-Afterloader SagiNova® wurde entwickelt, um den heutigen Anforderungen an HDR-Brachytherapieanwendungen hinsichtlich Sicherheit, nahtloser Arbeitsabläufe und Kosteneffizienz gerecht zu werden.



**Einzigartige Produkteigenschaften gepaart mit jahrzehntelanger Brachytherapieerfahrung zeichnen das System aus.**

#### Miniaturisierte Ir-192- und Co-60-Quelle

Eckert & Ziegler BEBIG bietet die Auswahl zwischen zwei Isotopen, Ir-192 und Co-60. Beide Quellen sind äquivalent groß und seit mehr als 10 Jahren im klinischen Gebrauch. Aufgrund einer wesentlich längeren Halbwertszeit der Co-60-Quelle von fünf Jahren und 100.000 zertifizierten Quellenfahrten sind ein Quellenaustausch und die damit verbundenen Qualitätssicherungsmaßnahmen nur alle fünf Jahre notwendig. Immer mehr Institute entscheiden sich deswegen für eine Co-60-Quelle.


#### Integrierte Echtzeit-In-vivo-Dosimetrie



Das einzigartige In-vivo-Dosimetrie-System ermöglicht eine direkte und unabhängige Überwachung der Dosisleistung an Darm und Blase bei gleichzeitiger Darstellung der Behandlungsinformationen auf der Kontrollkonsole. Dosisgrenzwerte können über die SagiNova® Behandlungssteuerungssoftware definiert und Warnungen angezeigt werden, wenn Blase- oder Darm-Dosisgrenzwerte überschritten werden. Die vollständigen Daten werden in den Behandlungsbericht integriert und ermöglichen so eine komfortable Dokumentation. Da das System direkt von der SagiNova® Behandlungskontrollstation betrieben wird, ist In-vivo-Dosimetrie leicht und ohne zusätzliche Ausrüstung oder Bildschirme in den Behandlungsprozess integrierbar.

#### QAssist – Unterstützung in der Qualitätssicherung



 Die auf Kundenwünsche und -bedürfnisse anpassbare Funktion QAssist unterstützt Physiker bei der Definition und Durchführung von institutsspezifischen Qualitätssicherungsprotokollen und ermöglicht so eine effiziente und gut dokumentierte Qualitätssicherung.

#### Automatische Längenmessung



Durch die Auswahl eines Applikators in SagiPlan® werden die Länge des Applikators und die Gesamtlänge der Applikation digital

und ohne manuelle Eingabe an den Afterloader übertragen. Dadurch ist der Afterloader in der Lage, die richtige Gesamtlänge pro Kanal vor jeder Quellenbewegung zu verifizieren. Diese Funktion wurde entwickelt, um die Notwendigkeit manueller Eingaben zu beseitigen und die Patientensicherheit zu unterstützen. SagiNova® erlaubt darüber hinaus, die Innenlänge eines gekürzten Katheters auf Benutzeranfrage automatisiert neu zu vermessen und entsprechend zu überprüfen. Der Vorteil dieser Funktion der automatischen Längenmessung liegt neben einer Erhöhung der Patientensicherheit in der Entlastung des Arztes bei der Behandlung von Kopf, Hals, Brust und der Haut mit flexiblen Kathetern oder Brustballons.

#### Unterstützung von 50 Kanälen

Eckert & Ziegler BEBIG bietet mit SagiNova® einen Afterloader an, der selbst komplexeste Behandlungen mit bis zu 50 Kanälen unterstützen kann.

#### Rund-um-die-Uhr-Service

Der technische Service von Eckert & Ziegler BEBIG, einschließlich Echtzeit-Remote-Desktop-Unterstützung, ist weltweit verfügbar. Um einzelne institutionelle Anforderungen zu erfüllen, bietet Eckert & Ziegler BEBIG maßgeschneiderte Service- und Supportpläne sowie Bildungs- und Ausbildungsprogramme an.

#### Neu in Version 2.1

Eckert & Ziegler BEBIG stellt regelmäßig Updates für die SagiNova®-Software zur Verfügung, um Kundenfeedback zeitnah einzubinden. SagiNova® Version 2.1 ist das neueste Update und ergänzt das System um bearbeitbare Testpläne für ein schnelleres Qualitätsmanagement, benutzerdefinierte Haltepositionsanpassungen für einzelne Applikatoren, editierbare Benutzerrollennamen, benutzerdefinierte Audiorückmeldungen für verschiedene Systemstatus, eine integrierte Zerfallstabelle und einen digitalen Quellen-Dongle, um den Quellenaustausch zu beschleunigen.



**Eckert & Ziegler**  
*Wir helfen zu heilen.*

## Hauptfunktionen

- Möglichkeit der Verwendung einer Ir-192- oder einer besonders langlebigen Co-60-Quelle
- DICOM-Datenimport vom Bestrahlungsplanungssystem über Netzwerk und USB-Stick
- Überwachung und Protokollierung des gesamten Bestrahlungsvorgangs
- DICOM-Export des Behandlungsprotokolls
- Synchronisation der Uhren im Bestrahlungs- und Kontrollsystem mit mehr als 50 ms Genauigkeit
- Unterstützung von bis zu 100 Haltepositionen pro Kanal und Nutzlängen von bis zu 600 mm (Ausfahrlänge 1.400 mm)
- Minimale Schrittweite 1 mm
- Positionierungsgenauigkeit von +/- 1 mm mit einer Auflösung von 0,1 mm und 10 ms
- Fortsetzung von unterbrochenen Behandlungen möglich, z. B. nach einem externen Stromausfall
- Unterstützung von bis zu 50 Planungskanälen pro Fraktion
- Optimiertes, benutzerfreundliches GUI mit intuitivem Design für effiziente Arbeitsabläufe

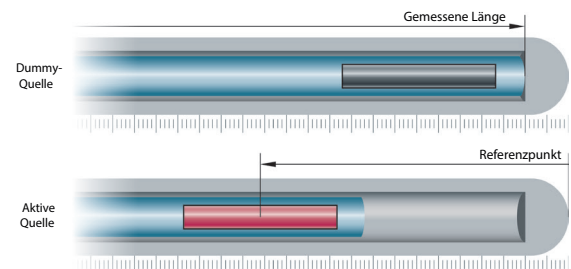
## Sicherheitsfunktionen

- Individuell anpassbares Assistenzsystem für die Qualitätssicherung – QAssist
- Videokamera zur Verifikation der Strahlerposition (Video und Foto)
- Automatische Längenmessung für präzise Verifikation der Applikatorlängen
- Farbkodierung am Bestrahlungsgerät, an Transfer-schläuchen und Applikatoren zum sicheren Anschluss der Gesamtapplikation
- Interner Akku zur automatischen Rückholung des Strahlers oder Dummies bei Stromausfall
- Handkurbel für manuellen Strahlerrückzug
- Zwei unabhängige Überwachungssysteme für Bestrahlungszeiten
- Integrierter Strahlungsmonitor
- Zwei-Schlüssel-Autorisierung am Kontrollpanel
- Benutzermanagement mit Rollenkonzept und individuellen Passwörtern
- Anzeige des Patientenfotos vom Bestrahlungsplan
- Wolframabschirmung für eine Aktivität von bis zu 81,4 GBq Co-60 oder 481 GBq Ir-192

## Technische Daten

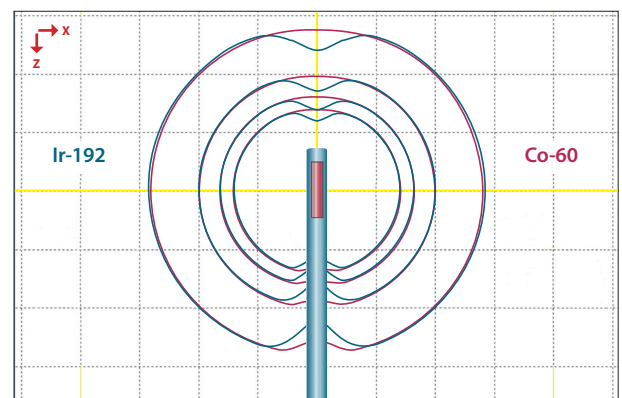
Maße	(B x T x H) 552 x 654 x 1.000 mm
Gewicht	Co-60 / Ir-192-Version: 267 kg Ir-192-Version: 155 kg
Spannungsbereich	100 V-240 V, 50/60 Hz, 1/N/PE
Klassifikation	Klasse I, Typ B Equipment gemäß IEC 60601-1, Sektion 6
Dosisleistung bei 5 cm Abstand	Für Co-60 < 0,1 mSv/h Für Ir-192 < 0,01 mSv/h Strahlenschutz für beide Quellen erfüllt IEC 60601-2-17
Radioaktive Quellen	≤ 81,4 GBq Co-60 Ø 1,0 mm ≤ 481 GBq Ir-192 Ø 0,9 mm
Aktive Quellenkomponente	Ø 0,5 x 3,5 mm Co-60 Ø 0,6 x 3,5 mm Ir-192

## Automatische Längenmessung



Die Dummy-Quelle misst die Länge des kompletten Kanals vor jeder Quellenbewegung, um die Verifizierung der korrekten Kanal-länge zu ermöglichen. Die präzise gemessene Länge eines jeden einzelnen Kanals wird automatisch für eine genaue Positionierung der aktiven Quelle relativ zum Referenzpunkt verwendet.

## Quellen-Anisotropie



Anisotropie von Co-60 (rote Linien) und Ir-192 (blaue Linien)

SagiNova und SagiPlan sind Schutzmarken der Eckert & Ziegler BEBIG GmbH und ihrer Tochterunternehmen.

Die aufgeführten Produkte sind nicht in allen Ländern erhältlich. Weitere Informationen erhalten Sie von Ihrem zuständigen Eckert & Ziegler BEBIG-Vertreter.

### Hersteller:

**Eckert & Ziegler  
BEBIG GmbH**  
Robert-Rössle-Str. 10  
13125 Berlin  
Deutschland

Telefon +49 30 94 10 84 130  
Fax +49 30 94 10 84 112  
info@bebig.com

### Regionaler Vertrieb, Marketing und Service:

Europa, Mittlerer Osten, Afrika,  
Lateinamerika, Asien-Pazifik

**Eckert & Ziegler  
BEBIG GmbH**  
Robert-Rössle-Str. 10  
13125 Berlin  
Deutschland

Telefon +49 30 94 10 84 130  
Fax +49 30 94 10 84 112  
info@bebig.com

Nordamerika

**Mick Radio-Nuclear Instruments, Inc.  
Ein Eckert & Ziegler BEBIG Unternehmen**  
521 Homestead Avenue  
Mount Vernon, NY 10550  
USA

Telefon +1 914 667 3999  
Fax +1 914 665 8834  
sales@micknuclear.com

www.saginoa.info  
www.bebig.com  
www.micknuclear.com